

## Cambio del rotolo carta

Ad ogni cambio rotolo carta, verificare che non vi siano pezzi di carta tagliati o strappati sia in ingresso che in uscita alla stampante; se ci sono e' necessario rimuoverli.

Per cambiare il rotolo di carta (si veda figura 1), procedere come segue:

- Inserire il rotolo di carta (1) sul perno A
- Inserire l'estremita' del rotolo di carta nella fessura sul meccanismo di stampa (2) ed attendere il caricamento automatico della carta
- Rimuovere il biglietto presente sulla bocca di uscita

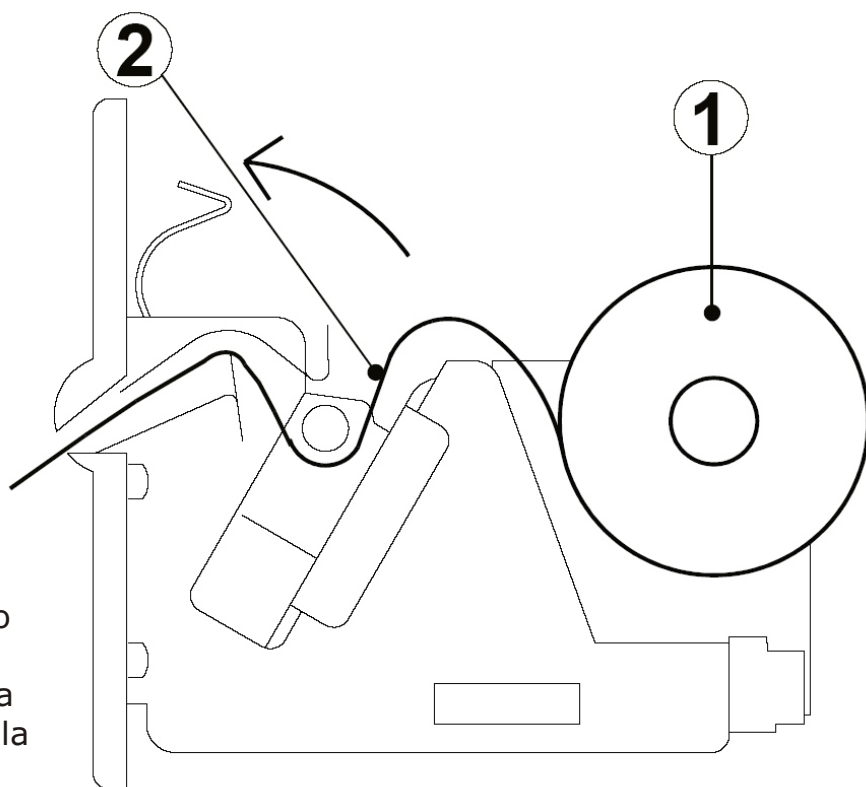
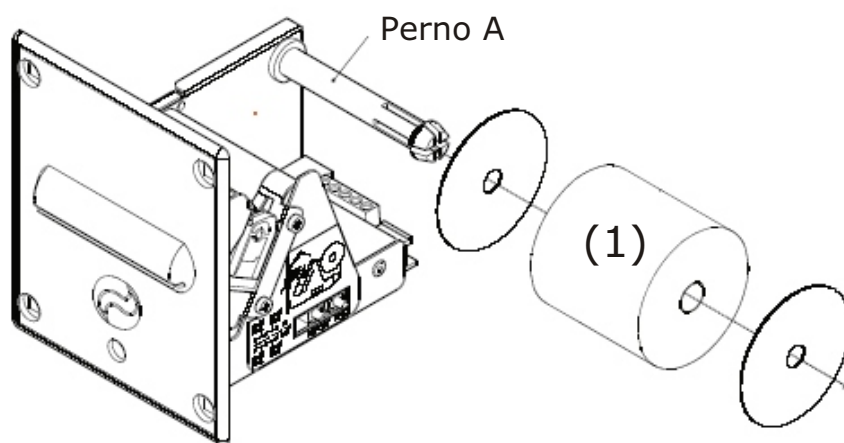


Figura 1



## Attenzione:

Prima di inserire la carta assicurarsi che la carta abbia un taglio regolare (si veda figura 2).

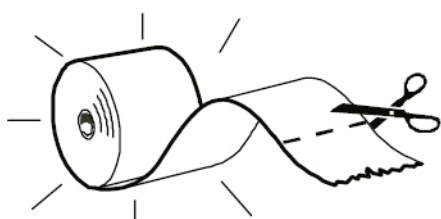


Figura 2

