

Cambio del rotolo carta

Ad ogni cambio rotolo carta, verificare che non vi siano pezzi di carta tagliati o strappati sia in ingresso che in uscita alla stampante; se ci sono e' necessario rimuoverli.

Per cambiare il rotolo di carta, procedere come segue:

- Svitare la vite che supporta il perno A e posizionare il rotolo di carta (1), rispettando il verso di rotazione indicato nella figura 1
- Riavvitare la vite che supporta il perno A
- Inserire l'estremita' del rotolo di carta nella fessura sul meccanismo di stampa (2) ed attendere il caricamento automatico della carta
- Rimuovere il biglietto presente sulla bocca di uscita

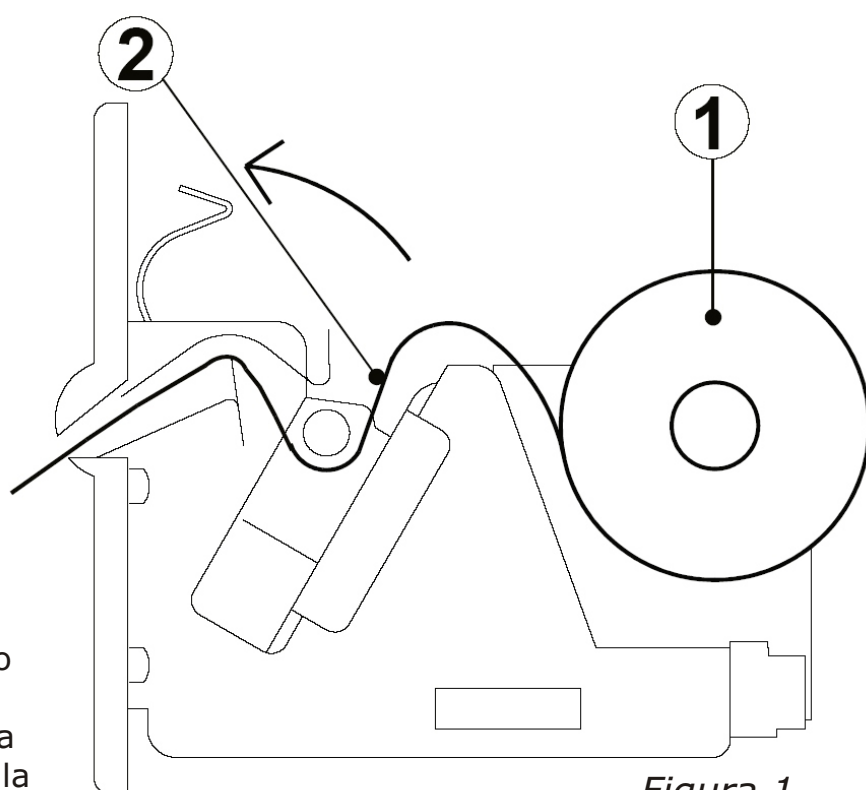
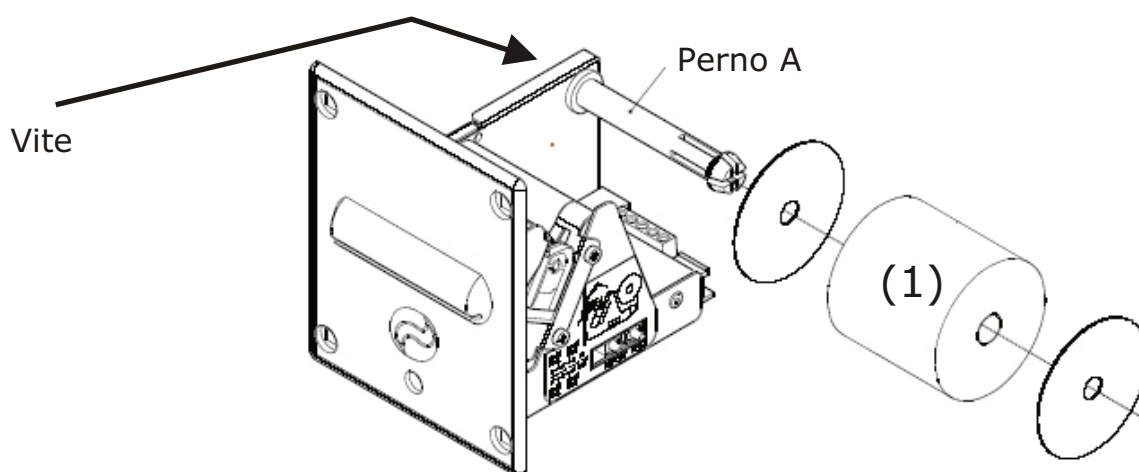


Figura 1



Attenzione:

Prima di inserire la carta assicurarsi che la carta abbia un taglio regolare (si veda figura 2).

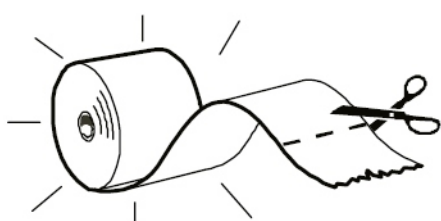


Figura 2

