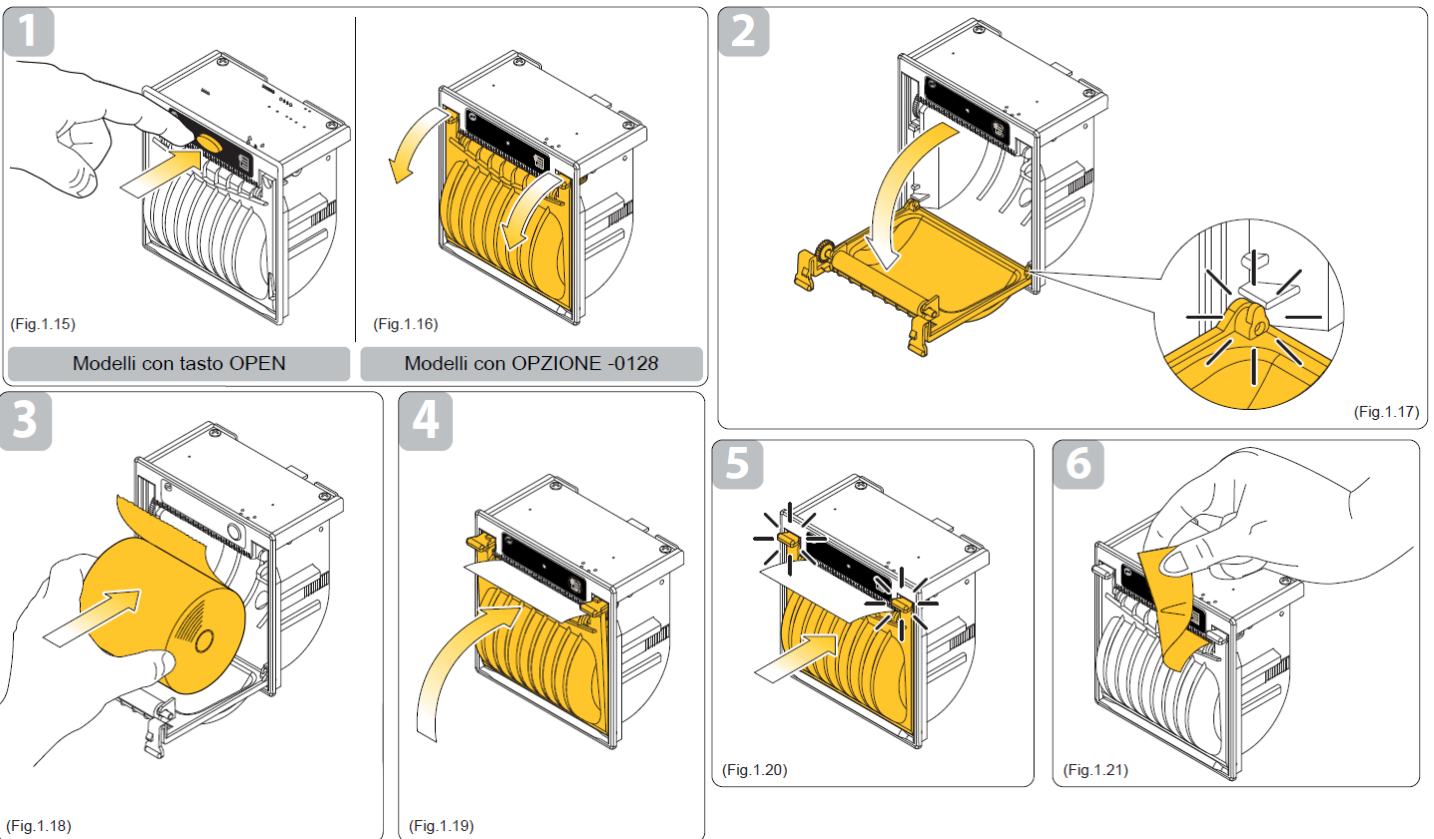




Cambio del rotolo carta

Per effettuare il cambio del rotolo carta procedere come segue:

- ✓ aprire il coperchio della stampante premendo il tasto OPEN (vedi fig. 1.15) o usando le tacche di apertura
- ✓ abbassare il coperchio in plastica fino alla posizione di massima apertura (vedi fig. 1.17)
- ✓ posizionare il rotolo di carta all'interno del vano, rispettando il verso di rotazione indicato (vedi fig. 1.18)
- ✓ tirare la carta fino a farla uscire dal vano e chiudere lo sportello (vedi fig. 1.19)
- ✓ spingere sul coperchio in plastica per bloccarlo (vedi fig. 1.20)
- ✓ strappare la carta in eccesso utilizzando il bordo seghettato (vedi fig. 1.21)



Lato termico

La stampante gestisce carta termica in rotolo.
Il lato termico deve essere all'esterno del rotolo.

