



CUBOMAT L



Indice Generale

DICHIARAZIONE DI CONFORMITA'.....	4
AVVERTENZE GENERALI.....	5
AVVERTENZE GENERALI PARTICOLARI.....	6
PULIZIA PERIODICA.....	6
MATERIALE A CORREDO DEL CUBOMAT L.....	7
AVVERTENZE RAEE.....	8
SERIAL NUMBER DEL CUBOMAT L.....	9
CARATTERISTICHE TECNICHE.....	10
TRASPORTO DEL CUBOMAT L.....	10
PROCEDURA D'INSTALLAZIONE.....	11
ACCENSIONE DEL CUBOMAT L.....	12
SPEGNIMENTO DEL CUBOMAT L.....	13
OPERAZIONE DI PESATURA.....	14
LA PESATA A SCALARE.....	18
FORMATO DEI FILE DI LOG.....	19
GESTIONE DEGLI ACCESSI.....	22
WHITE LIST: la modalità Extended.....	24
LISTA CARD SPECIALI CUBOMAT Rel. 2.0.....	26
SCHEMI DI COLLEGAMENTO.....	32
CAMBIO ROTOLO CARTA.....	35
DICHIARAZIONE DI CONSEGNA DEL MANUALE.....	37
CLAUSOLE DI GARANZIA.....	38



Tutti i diritti riservati.

E' vietata la riproduzione totale o parziale del presente manuale in qualsiasi forma, sia essa cartacea o informatica.

Pur avendo posto ogni cura nella realizzazione dei manuali d'uso, GB.COM S.r.l. unipersonale (a seguire indicata solo GB.COM) società soggetta alla direzione e coordinamento di Bonazzoli Group S.r.l. non si assume alcuna responsabilità derivante dal suo uso.

Sarà apprezzato ogni suggerimento riguardo eventuali errori riscontrati.

I prodotti GB.COM sono soggetti ad un continuo miglioramento e quindi GB.COM si riserva di modificare le informazioni contenute in questo manuale senza preavviso.

**GB.COM S.r.l. unipersonale
società soggetta alla direzione e
coordinamento di Bonazzoli Group S.r.l.**

Via Ilaria Alpi, 11/A
I-25017 Lonato del Garda (Brescia) – Italy

Tel. +39.030.7281900 - Fax +39.030.7281901

E-mail: info@gbcom.eu
Url <http://www.gbcom.eu>

CF / PI e Iscriz. Reg. Imprese di Brescia N. 02122140987
N. R.E.A. 419791
Registro Nazionale Produttori AEE: IT09070000006165



Dichiarazione di conformità

CE

GB.COM S.R.L. UNIPERSONALE
Via Ilaria Alpi, 11/A
I-25017 Lonato del Garda (Brescia) – Italy

DICHIARA

che il sistema integrato per l'automazione delle isole ecologiche

Serie CuboMat L



oggetto di questa dichiarazione, è conforme alle seguenti normative europee e per tanto con i requisiti essenziali previsti per:

- **Direttiva 89/336/CEE** (sulla compatibilità elettromagnetica)
- **Direttiva 73/23/CEE** (sulla sicurezza degli apparati elettrodomestici e similari a bassa tensione).

Lonato del Garda: 10/12/2013



AVVERTENZE GENERALI

L'apparecchio è costruito a regola d'arte.

La sua durata e affidabilità elettrica e meccanica saranno più efficienti se esso verrà usato correttamente e verrà fatta una regolare manutenzione.

Leggere attentamente le avvertenze in quanto forniscono importanti indicazioni riguardanti la sicurezza di installazione, d'uso e di manutenzione.

Conservare il manuale che è parte integrante del CuboMat L e deve accompagnarlo per qualsiasi trasferimento di proprietà.

Dopo aver tolto l'imballaggio, assicurarsi dell'integrità dell'apparecchio.

In caso di dubbi non utilizzare l'apparecchio e rivolgersi a personale professionalmente qualificato.

Gli elementi dell'imballaggio (sacchetti in plastica, polistirolo, chiodi, ecc.) non devono essere lasciati alla portata dei bambini in quanto potenziali fonti di pericolo.

Prima di collegare l'apparecchio accertarsi che l'alimentazione di rete sia 230Vac.

Questo apparecchio dovrà essere destinato solo all'uso per il quale è stato concepito.

Ogni altro uso è da considerarsi improprio e quindi pericoloso.

GB.COM non può essere considerata responsabile per eventuali danni derivanti da usi impropri, erronei ed irragionevoli.

L'uso di un qualsiasi apparecchio elettrico comporta l'osservanza di alcune regole fondamentali.

In particolare:

- non toccare l'apparecchio con mani o piedi bagnati o umidi
- non usare l'apparecchio a piedi nudi
- non lasciare l'apparecchio esposto ad agenti atmosferici (pioggia, sole, ecc.)
- non utilizzare l'apparecchio vicino all'acqua
- non fissare l'apparecchio ad una parete instabile o con consistenza/robustezza non idonea
- non versare liquidi sull'apparecchio
- non manomettere l'apparecchio
- collocare l'apparecchio in modo da evitare che i cavi ad esso collegati possano essere danneggiati
- in nessun caso è consentito lavare l'apparecchiatura con getti d'acqua
- verificare periodicamente che la messa a terra sia collegata e che venga verificata da personale tecnico abilitato

Prima di effettuare qualsiasi operazione di pulizia o di manutenzione, togliere l'alimentazione elettrica, previo utilizzare la corretta procedura di spegnimento descritta al paragrafo "SPEGNIMENTO DEL CUBOMAT L".



In caso di guasto e/o di cattivo funzionamento dell'apparecchio, spegnerlo e non manometterlo.

Per l'eventuale riparazione rivolgersi esclusivamente a personale specializzato.

L'esecuzione dell'impianto deve essere conforme alle norme CEI 64-8, CEI 64-9, CEI 64-10.

AVVERTENZE GENERALI PARTICOLARI

L'installazione deve essere effettuata secondo le istruzioni di GB.COM.

Un'errata installazione può causare danni dei quali il costruttore non può essere considerato responsabile.

La sicurezza elettrica di questo apparecchio è assicurata soltanto quando lo stesso è correttamente collegato ad un efficace ed idoneo impianto di messa a terra come previsto dalle vigenti norme di sicurezza elettrica.

E' necessario verificare questo fondamentale requisito di sicurezza ed in caso di dubbio, richiedere un controllo dell'impianto da parte di personale professionalmente qualificato.

GB.COM non può essere considerata responsabile per eventuali danni causati dalla mancanza di messa a terra dell'impianto.

E' vietato l'uso di adattatori o prolunghe, prese multiple e/o prolunghe.

Il collegamento di messa a terra deve essere di tipo fisso, ovvero non effettuato a mezzo di spine o connettori disinseribili.

IL COSTRUTTORE DECLINA OGNI RESPONSABILITA' PER DANNI CAUSATI DALLA INOSSERVANZA DELLE PRECAUZIONI SOPRA RIPORTATE.

PULIZIA PERIODICA

Pulire le parti metalliche con un panno umido.

Per la pulizia delle parti metalliche è fatto divieto di utilizzare

- sostanze abrasive o corrosive
- paglietta
- spazzole
- spatole.



MATERIALE A CORREDO CUBOMAT L

Rotolo carta stampante



Chiave serratura



Chiavetta USB



Alimentatore 230Vac - 13.8Vdc



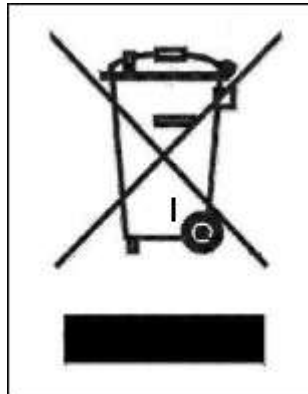
Set di tessere utente (prova e servizio)



Manuale

Trasformatore per gruppo anti-condensa
(opzionale)



AVVERTENZE RAEE

Simbolo RAEE

Non smaltire questa apparecchiatura come rifiuto municipale solido misto ma effettuare una raccolta separata.

Il reimpiego o il corretto riciclaggio delle AEE è utile per preservare l'ambiente e la salute umana stessa.

Secondo la Direttiva europea 2002/96/CE sono disponibili specifici centri di raccolta a cui consegnare i rifiuti di apparecchiature elettriche ed elettroniche ed è altresì possibile riconsegnare l'apparecchiatura al distributore all'atto dell'acquisto di una nuova equivalente.

La legge punisce con opportune sanzioni chi smaltisce abusivamente i RAEE.



SERIAL NUMBER DEL CUBOMAT L

Ogni CuboMat L è contrassegnato da uno specifico numero di matricola. Unitamente al modello del CuboMat, tale numero dovrà essere utilizzato come riferimento per qualsiasi domanda riguardante il CuboMat L.

Modello	CuboMat L	 GB.COM S.r.l. Unipersonale Via Ilaria Alpi 11/A 25017 Lonato del Garda (Brescia) Italy - Tel. +39.030.7281900 WWW.GBCOM.EU	  
Serial Number	230120140116		
Data Produzione	01/2014		
Alimentazione	13.8V ---		

N.B. E' fatto divieto di asportare la targhetta.



CARATTERISTICHE TECNICHE

Il CuboMat L è un sistema integrato per la gestione automatica delle isole ecologiche. CuboMat L può gestire l'accesso all'isola ecologica con diversi tipi di tessere (a seconda del tipo di lettore di tessere montato: magnetiche, chip, Rfid) e può funzionare in black-list o white-list.

Al CuboMat L possono essere collegate due pese e due sbarre con i relativi lettori di tessere.

I dati relativi agli ingressi ed alle pesate vengono registrati e possono essere esportati con una chiavetta USB o inviati via internet.

Tutta la serie CuboMat può essere equipaggiata con connettività LAN, GPRS, xDSL.

Dimensioni CuboMat L

- Altezza: 600 mm
- Larghezza: 400 mm
- Profondità: 250 mm

TRASPORTO DEL CUBOMAT L

Si raccomanda la massima attenzione per evitare urti e ribaltamenti.

Manovrare con attenzione e prudenza.

Le forze derivanti dall'accelerazione e decelerazione durante il trasporto dovranno essere comprese nelle tolleranze ammissibili.

E' severamente vietato soffermarsi sotto un carico sollevato.



PROCEDURA D'INSTALLAZIONE

DISIMBALLAGGIO

I componenti dell'imballaggio devono essere tolti con cura in modo da non danneggiare il CuboMat L.

N.B. Si raccomanda lo smaltimento dei componenti dell'imballaggio nel rispetto dell'ambiente.

Ispezionare il CuboMat L, nel caso vi fossero danni fisici, avvertire immediatamente il corriere e ritirare il CuboMat L apponendo debita riserva sul documento di trasporto.

ALIMENTAZIONE DEL CUBOMAT L

Il CuboMat va alimentato in bassa tensione (13.8Vdc) erogati da un alimentatore dato a corredo da montare in un box separato a cura dell'installatore.

OPZIONE: GRUPPO ANTI-CONDENSA

Nel caso in cui sia previsto il gruppo anti-condensa è necessario installare, nel box previsto per l'alimentatore, anche il trasformatore da 220VA / 230-24Vac dato a corredo.

MESSA IN FUNZIONE

Seguire i passi sotto riportati per una corretta messa in funzione:

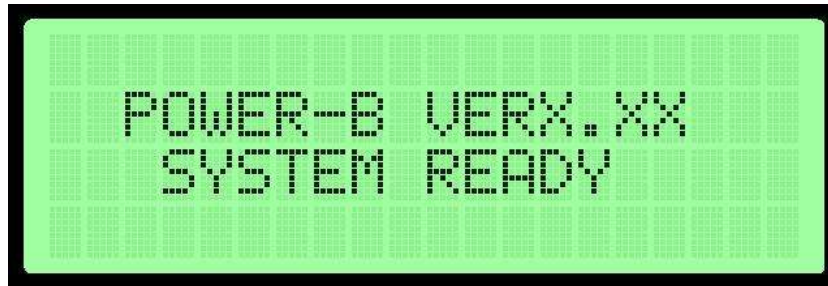
- Rimuovere l'imballaggio dal CuboMat L.
- Installare l'alimentatore 230Vac – 13.8Vdc dato in dotazione, in un box (esterno al CuboMat) a cura del Cliente. Dove previsto, installare in detto box anche il trasformatore del gruppo anti-condensa.
- Prevedere le dovute protezioni (interruttori, fusibili) e l'installazione a monte dell'impianto di uno scaricatore di sovratensioni bipolare debitamente collegato verso terra con cavo di adeguata sezione (minimo 16mm²).
- Verificare che la tensione d'ingresso del box contenente l'alimentatore ed eventuale trasformatore per gruppo anti-condensa, sia 230Vac.
- Accertarsi che la fonte di alimentazione a cui viene collegato il CuboMat L sia idonea e provvista di adeguata messa a terra. A tale proposito è opportuno eseguire una verifica strumentale del valore di resistenza di terra accertandosi che rientri nei limiti previsti dalla normativa.
- Collegare tutti i dispositivi esterni al CuboMat L (lettori sbarra, spia colonnina, visori pese, ecc) rispettando gli schemi e l'uso di cavi adeguati (schermati dove previsto), vedere sezione del manuale - SCHEMI DI COLLEGAMENTO.
- Accertarsi di aver scrupolosamente rispettato la polarità relativa ai morsetti COM, V1, B+, pena la decadenza della garanzia.
- Mettere in tensione l'apparecchiatura e seguire le procedure di accensione indicate nel manuale.

Tutte le operazioni che richiedono l'apparecchio in tensione devono essere eseguite **ESCLUSIVAMENTE** da personale qualificato ed informato dei rischi specifici che tale condizione comporta.

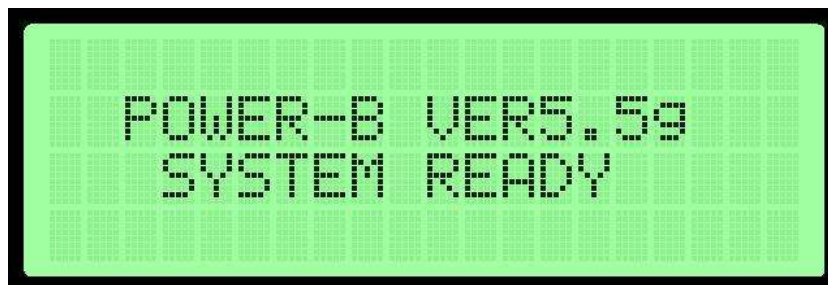


ACCENSIONE DEL CUBOMAT L:

Una volta messo in tensione (230Vac) l'alimentatore fornito in dotazione al CuboMat, apparirà su display il messaggio che indica il caricamento del programma:



N.B. "VERX.XX" è indicativo della versione del software. Le X sono sostituite da numeri e lettere, come nell'esempio di seguito riportato:



Il sistema è pronto quando apparirà a display il seguente messaggio:



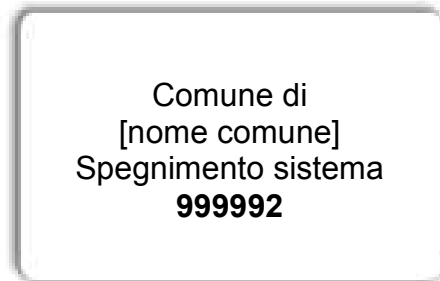
Ora il sistema è pronto per eseguire le operazioni di pesatura e controllo accessi.

N.B. Nel caso in cui il CuboMat L sia stato richiesto completo di gruppo anti-condensa, non deve essere mai tolta l'alimentazione al quadro. Infatti il gruppo anti-condensa deve rimanere sempre alimentato per mantenere la temperatura all'interno del quadro del CuboMat L superiore al valore minimo settato.



SPEGNIMENTO DEL CUBOMAT L

Lo spegnimento corretto del CUBOMAT L si effettua utilizzando l'apposita tessera di servizio n°**999992** SPEGNIMENTO SISTEMA (tessera data in dotazione con il CuboMat).

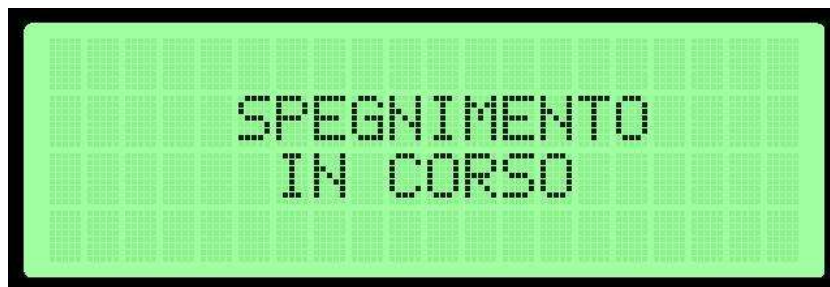


*Esempio di card
spegnimento sistema*

Dopo aver strisciato la tessera apparirà a display il seguente messaggio:



Immediatamente dopo:



IMPORTANTE: Attendere almeno 30 secondi prima di togliere tensione al CuboMat L.

N.B. Non è consentito spegnere il CuboMat senza aver compiuto i passi di cui sopra; in caso contrario il CuboMat può essere danneggiato.



OPERAZIONE DI PESATURA

1. Posizionare sul piatto della pesa ciò che deve essere pesato.
2. Strisciare la tessera nel lettore di tessere.

	"strisciare" -->
Tessera magnetica	Inserire ed estrarre la tessera
Tessera a chip	Inserire la tessera e lasciarla inserita fino a che è stata letta
Tessera Rfid	Avvicinare la tessera al lettore

Attenzione: quando si inserisce una tessera magnetica nel lettore del CuboMat L, il led presente sul lettore diventerà di colore arancio.

Una volta estratta la tessera, il led diventerà:

- di colore **verde** se la tessera è stata letta correttamente
- di colore **rosso** se la tessera non è stata letta correttamente.

L'incorretta lettura della tessera può essere causata da uno dei seguenti motivi:

1. nell'estrarre la tessera non vi è stato un movimento a velocità costante
2. la tessera è smagnetizzata.

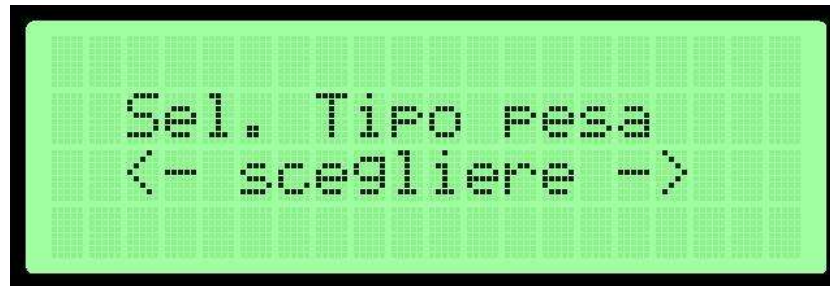
Strisciata la tessera verrà visualizzato sul display:



3. Utilizzando le frecce della tastiera del CuboMat L, scorrere i prodotti settati selezionando quello desiderato.
Ove sia noto il codice numerico associato al prodotto, è possibile digitarlo con la tastiera evitando di scorrere i prodotti con le frecce.



Confermare la selezione premendo il tasto **ENT** della tastiera.
Verrà visualizzata la scritta:



4. Utilizzando le frecce, selezionare una delle seguenti modalità:

- **pesa piccola**
verrà acquisito il peso visualizzato sul visore della pesa piccola
- **pesa ponte**
verrà acquisito il peso visualizzato sul visore della pesa a ponte
- **pesata manuale**
utilizzando la tastiera, si potrà digitare il peso del prodotto da conferire.
Si noti che detto peso dovrà essere inserito in **hg** (ettogrammi).

Premere quindi il tasto **ENT** della tastiera.

N.B. Per **pesa piccola** si intende l'utilizzo di una pesa con portata di norma compresa tra Kg 300 e Kg 600 e con un piatto di circa 1mq su cui depositare i rifiuti da conferire.

A seconda delle necessità può essere utilizzata sia per singola pesata che per la doppia pesata per pesare peso lordo e peso netto.

La scelta della **pesa ponte** presuppone la doppia pesata.

Nell'esempio che segue, viene mostrata la selezione della pesa piccola:



Esempio pesa piccola

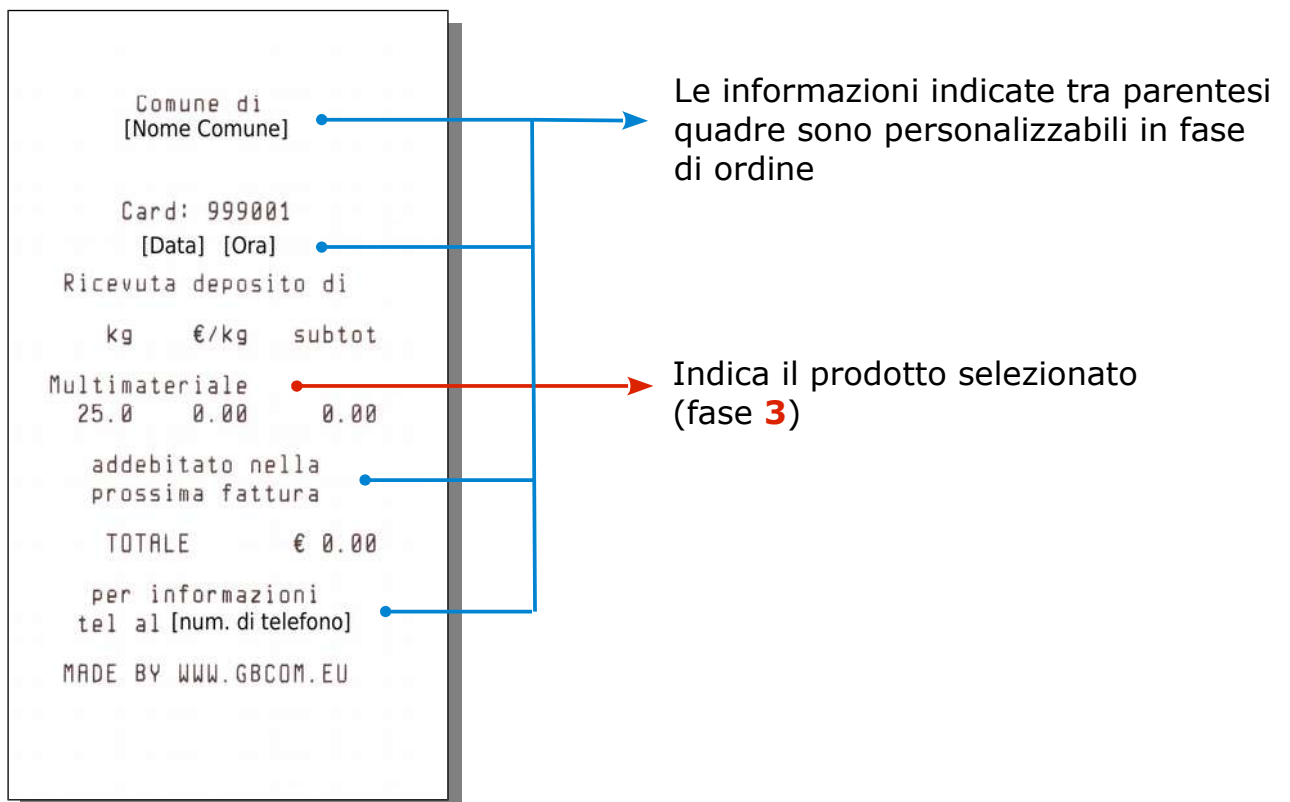
Premere il tasto **ENT** per proseguire.

Verrà visualizzato sul display del CuboMat L, il costo dell'operazione.

Per proseguire premere il tasto **ENT**.

5. Ora viene richiesto di selezionare se la pesatura deve avvenire con o senza tara.

Eseguendo l'operazione senza tara, verrà subito memorizzata l'operazione e stampato il relativo scontrino (vedi figura seguente).



The receipt displays the following information:

- Comune di [Nome Comune]
- Card: 999001 [Data] [Ora]
- Ricevuta deposito di
- kg €/kg subtot
- Multimateriale 25.0 0.00 0.00
- addebitato nella prossima fattura
- TOTALE € 0.00
- per informazioni tel al [num. di telefono]
- MADE BY WWW.GBCOM.EU

Annotations on the right side of the receipt:

- Blue arrows point to the fields: [Nome Comune], [Data] [Ora], addebitato nella prossima fattura, and [num. di telefono].
- A red arrow points to the product name 'Multimateriale'.

Text descriptions for the annotations:

- Le informazioni indicate tra parentesi quadre sono personalizzabili in fase di ordine
- Indica il prodotto selezionato (fase **3**)



Eseguendo l'operazione con tara, verrà terminata la prima fase della pesatura ed il sistema sarà pronto per un'altra operazione.

Nel caso di pesata con tara, dopo che l'utente avrà conferito il rifiuto e si sarà nuovamente posizionato con l'automezzo sulla pesa (ovvero avrà posizionato sulla pesa il contenitore utilizzato per il conferimento del rifiuto), si dovrà nuovamente strisciare la tessera nel lettore badge del CuboMat L, il quale provvederà a calcolare il peso netto.

Premendo il tasto **ENT**, verrà stampato lo scontrino relativo a detta operazione.



LA PESATA A SCALARE

Dalla versione software 2.0.85, sul CuboMat L viene introdotta una nuova modalità di pesatura legata alla pesa piccola denominata *a scalare*.

Essa può essere:

- **multipla** cioè con più prodotti in un'unica sessione
- **a scalare** in quanto prima vengono posizionati tutti i prodotti sulla bilancia e poi rimossi in sequenza singolarmente
- **sequenziale** cioè caratterizzata dalla sequenza di rimozione dei rifiuti precedentemente caricati sulla pesa.

La modalità di funzionamento è stata studiata per assecondare le esigenze operative sia del cittadino che si reca in piattaforma sia dei gestori dell'isola ecologica.

Si noti che:

- il cittadino, ogni volta che si presenta in piattaforma per un conferimento, può recarsi con un contenitore eventualmente diverso senza dover conoscerne o dichiararne il peso
- il gestore può cambiare o adottare tipologie diverse di carrelli e/o cestelli senza dover variare alcuna configurazione del sistema
- lo scontrino sarà emesso automaticamente qualora, dopo l'ultima conferma di pesata, la bilancia risultasse completamente scarica
- per conferire con un unico scontrino prodotti RAEE ed effettuare operazioni derivate da una pesata sequenziale, è sufficiente iniziare la sessione con i prodotti RAEE e solo dopo passare alla modalità scalare.

Esempio:

Il cittadino si reca in piattaforma con una TV ed una scatola di cartone contenente giornali, oggetti metallici e plastici.

Dopo aver strisciato la tessera, l'ordine di selezione dei rifiuti per il conferimento sarà il seguente:

1. TV - in quanto prodotto RAEE
2. "metallo" - dando il via alla pesata a scalare
3. "plastica"
4. "carta/cartone" - stessa categoria del contenitore
5. poiché il piatto della bilancia risulterà vuoto verrà emesso automaticamente lo scontrino.



FORMATO DEI FILE DI LOG

Il software del CuboMat L Rel. 2.0 è in grado di mantenere retro-compatibilità con il formato di logging delle versioni precedenti.

Qualora la raccolta dei dati venga gestita in modo indipendente è allora possibile in fase di costruzione del CuboMat, settare il formato dei record tramite alcuni parametri come ad esempio il logging a separatori, CSV e la gestione dei codici CRS.

I log si dividono in due categorie riguardanti il controllo degli accessi e le operazioni di pesatura.

Entrambi sono a carattere testuale.

CONTROLLO DEGLI ACCESSI

Ogni passaggio dalla sbarra d'ingresso gestito in modo centralizzato dal CuboMat, genera un record del tipo:

CodiceImpianto, CodiceComune, CodiceGruppo, CodiceUtente, DataOra, Fillers
666011,01,01,999002,20030312403832,E0000000001XXXXXXXXXXXXXXXXXXXX

Nella forma di default

666011010199900220030312403832E0000000001XXXXXXXXXXXXXXXXXXXX

OPERAZIONI DI PESATURA

Al completarsi di una sessione di pesatura, il sistema aggiunge ai dati precedentemente salvati due record caratterizzati dalle diciture 'E' e 'U' che rispettivamente riportano il Peso lordo e la Tara del prodotto pesato.

DataOra, Impianto, Comune, Gruppo, Utente, Prodotto, Giornaliero, Tipo, Peso, Costo, Fillers
200903121049,666011,01,01,999002,000002,00005,E,00000042,000000000250,⌊==∞♯⌊==∞♯
200903121049,666011,01,01,999002,000002,00005,U,00000020,000000000250,⌊==∞♯⌊==∞♯

Nella forma di default

200903121049666011010199900200000200005E00000042000000000250⌊==∞♯⌊==∞♯
200903121049666011010199900200000200005E00000042000000000250⌊==∞♯⌊==∞♯



La Fig.1.1 illustra con maggiore chiarezza la corretta maniera di interpretare i valori riportati nei vari campi.

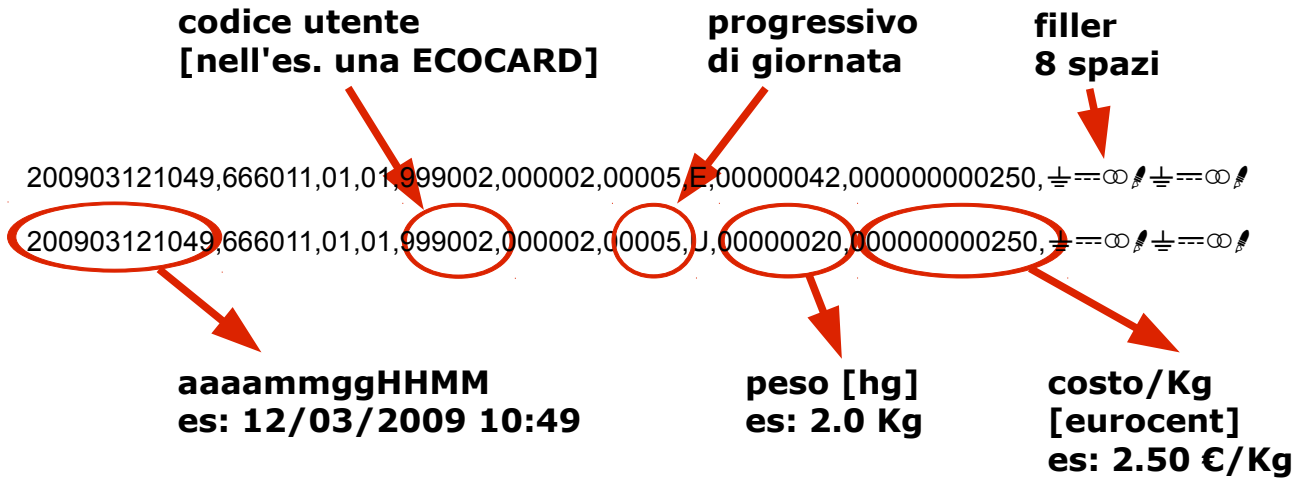


Fig. 1. 1: Dettaglio dei campi di un record

È importante evidenziare che tutti i campi hanno larghezza fissa tranne il CodiceUtente la cui larghezza può variare a seconda del tipo di tessera utilizzata.

In generale si otterranno log differenti per:

- tessere Eco-Logika (magnetiche e Rfid)
- CRS (Carta Regionale dei Servizi)
- tessere Unique.



Nel caso particolare della CRS, a seconda dell'impostazione del CuboMat richiesta in sede d'ordine, il campo CodiceUtente può avere due codifiche differenti:

- codifica ABA
- alfanumerica.

Di seguito viene riportato un esempio per entrambi:

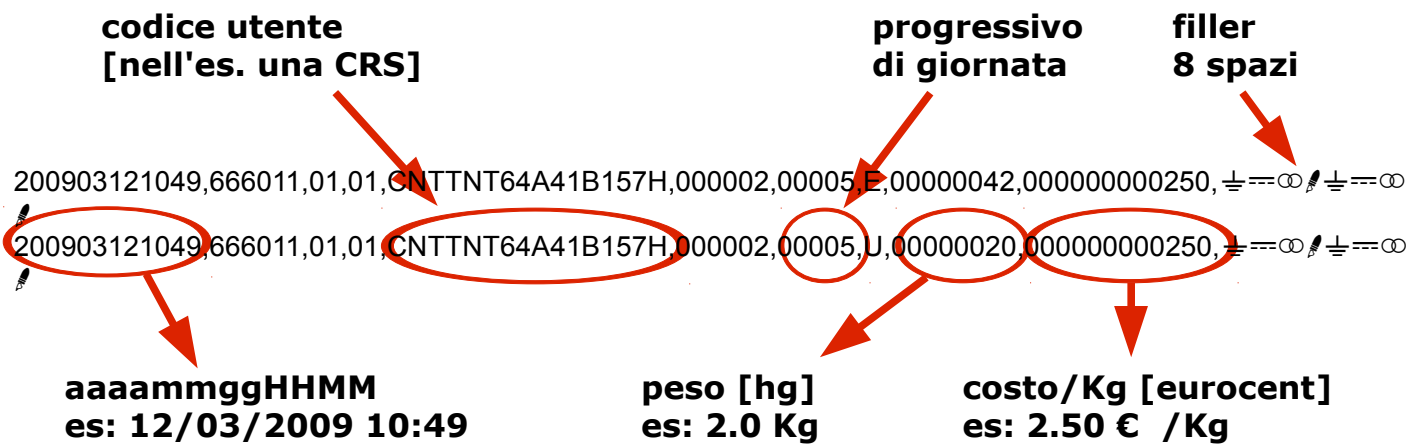


Fig. 1. 2: Dettaglio dei campi con codice utente in codifica alfanumerica

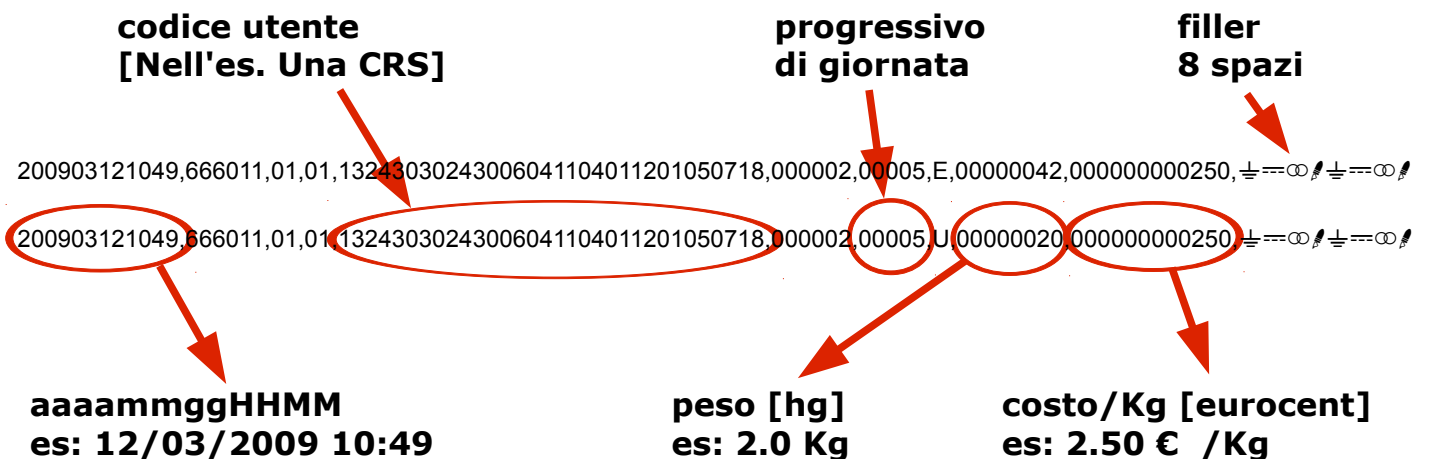


Fig. 1. 3: Dettaglio dei campi con codice utente in codifica ABA



GESTIONE DEGLI ACCESSI

L'accesso ai servizi forniti dal CuboMat, è subordinato:

- al possesso di una tessera appropriata
 - dall'inclusione o meno nella lista di tessere abilitate (ACL)
 - dalla modalità nella quale tale lista va interpretata
- **black** list : le card contenute nell'ACL sono **bloccate**
- **white** list : le card contenute nell'ACL sono le **uniche abilitate**.

La definizione dell'ACL è affidata ad un file di carattere testuale di nome *black.txt* dove ogni riga riporta fedelmente e nella sua interezza il codice valorizzato sulle tessere.

Tale file può essere creato con un qualsiasi editor testuale quale ad esempio *Notepad* nell'ambiente Windows oppure *Vi* nell'ambiente Linux.

Qualora il file dell'ACL venga scaricato dal CuboMat a mezzo di un account FTP, il file

black.txt

va accompagnato dal file

black.txt.md5¹

contenente il suo digest secondo l'algoritmo md5.

Tale file non è invece necessario se si opera tramite la chiavetta USB.

Le card di formato riconosciuto dal CuboMat Rel. 2.0 sono individuabili nelle seguenti categorie:

- 16 cifre : 7770070101999001
- 18 cifre : 777007010199900102
- CRS² : 23142829232409011501031201050722
- Unique : U032104160115215

1 il digest md5 può essere calcolato da un qualsiasi prompt dei comandi, portandosi nella directory dove il file *black.txt* risiede. La sintassi è la seguente: *md5sum black.txt > black.txt.md5*
L'utility *md5sum* è presente sui sistemi Linux e può essere scaricata dal pacchetto UnxUtils per Windows.

2 per la quale si legge la codifica numerica ABA del codice fiscale.
In sede d'ordine è possibile richiedere CuboMat 2.0 settato per leggere il codice fiscale nella codifica alfanumerica.



WHITE LIST: la modalità Extended

La release software 2.0.88 di CuboMat, introduce la possibilità di estendere la normale compilazione del file testuale di access list, al fine di aggiungere quei parametri distintivi che le tessere pre-valorizzate, quali ad esempio:

- CRS
- RFID Unique

non possiedono.

Si prenda il caso di tessere Unique: un entry tradizionale è della forma

U032104160115215

che resta valida anche nella modalità estesa, dove però sono ammesse anche entry del tipo:

U032104160115215,CG:02 (1)
U032104160115216,CC:02,CG:04 (2)
U032104160115217,CG:03,CU:123456 (3)
U032104160115217,CU:123456,CG:03 (4)
U032104160115218,CS:999993 (5)
U032104160115218,CS:999993,CU:123456 (6) errato!

Nello specifico, in modalità estesa, sono del tutto equivalenti le forme

- (a) concisa
- (b) ridondante

U032104160115215 (a)
U032104160115215,CC:01,CG:01,CU:U032104160115215 (b)

È anche importante notare come invertire l'ordine nel quale gli attributi aggiuntivi vengono specificati, non comporti variazioni allo schema.

Con riferimento agli esempi di cui sopra, le righe (3) e (4) hanno il medesimo significato.



La seguente tabella mostra in maggior dettaglio i singoli parametri ed i loro valori di default.

Attributo aggiuntivo	Significato	Default
CG	C odice G ruppo	01
CC	C odice C omune	01
CU	C odice U rente	valore tessera
CS	C ard di S istema	nessuno

Tabella 1.1: Il significato dei parametri estensivi;
si noti che se non diversamente specificato **CU** corrisponde alla valorizzazione della tessera

Il codice eventualmente descritto tramite l'etichetta **CU** è utile per richiedere alla macchina di effettuare il logging delle operazioni registrando il CodiceUtente alla quale la tessera è associata piuttosto che il valore tessera stessa.

Infine l'attributo **CS**, impiegato per associare le funzioni di servizio di CuboMat 2.0 al set di tessere date in dotazione con il CuboMat e da conservare a cura dell'operatore presso l'isola ecologica, non può essere specificato in concomitanza con **CU** – vedi (6).



LISTA CARD SPECIALI CUBOMAT Rel. 2.0

Con il CuboMat Rel. 2.0, vengono date in dotazione tessere che permettono una serie di operazioni di seguito descritte.

Le operazioni che richiedono il collegamento ad un server FTP sono identificate con la scritta

"1 - FTP"

mentre quelle che avvengono da disco (usb) sono identificate dalla scritta

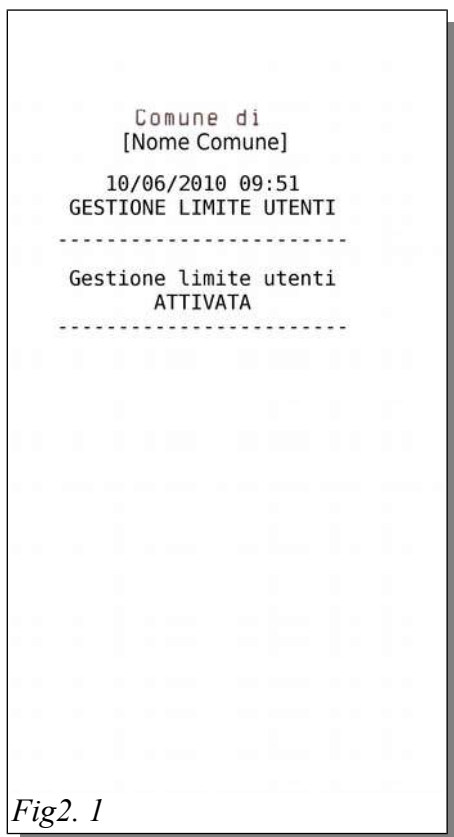
"2 - disk".

Nella configurazione attuale, per disk si intende la chiavetta USB.

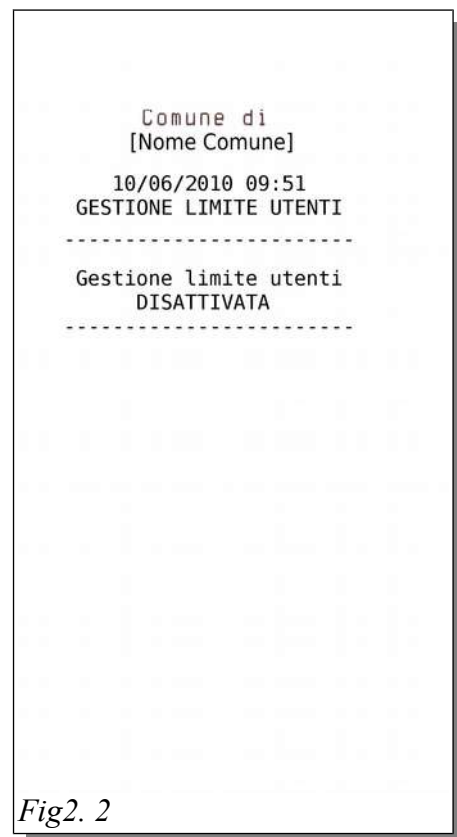
999990 - attiva/disattiva gestione limite utenti

La card permette la stampa di uno scontrino che riporta lo stato dell'operazione eseguita. La Fig2.1 mostra lo stato di funzione attiva mentre la Fig2.2 mostra lo stato di funzione disattiva.

Funzione **ATTIVA**



Funzione **DISATTIVA**





Il modulo della gestione limiti utenti deve essere preventivamente installato in fabbrica.

Laddove attivato, è importante ricordare che ad ogni cambio di data, il CuboMat azzerà il contatore della gestione limite utenti e se la gestione viene disattivata con tessera, il CuboMat riporta la funzione nello stato attivo.

La mancanza del modulo preclude all'operatore l'attivazione tramite tessera. La stampa dello scontrino di figura 2.3 notifica l'impossibilità di attivare il servizio.



Fig2. 3

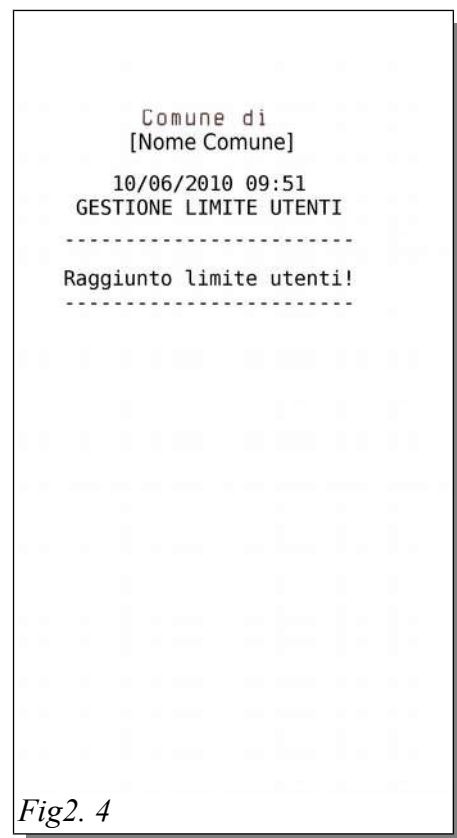


Fig2. 4

Al raggiungimento del limite utenti verrà stampato lo scontrino di Fig2.4 in modo che l'operatore dell'isola ecologica sia avvisato dell'avvenuto raggiungimento del limite.



999991 - reboot

999992 - spegnimento sistema

Per i dettagli si faccia riferimento alla sezione SPEGNIMENTO DEL CUBOMAT L

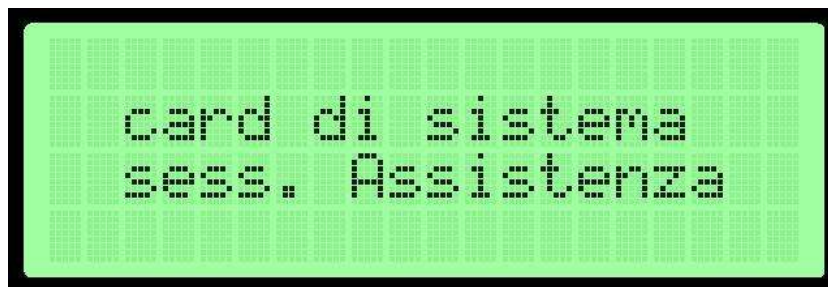
999993 - regolazione ora

Utilizzando la tastiera è possibile modificare l'ora del sistema.

999994 - ferma TLS --> Desktop per calibrazione

Utilizzabile solo sul CuboMat TSL quindi non applicabile al CuboMat L.

999995 - dial-up per assistenza

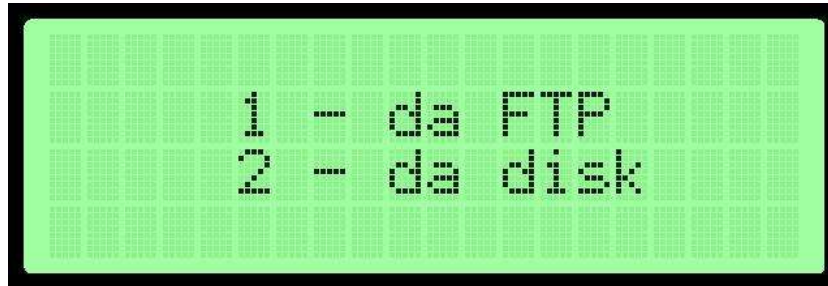


Questa card attiva una connessione modem verso il server GB.COM. La connessione viene terminata dal tecnico GB.COM al termine dell'assistenza.



999996 - importa (aggiorna) access list

Per effettuare l'upload del file black.txt sul CuboMat si hanno a disposizione due possibilità:



Se si sceglie la modalità *disk* si dovrà:

- inserire una chiavetta USB nell'apposita porta USB del CuboMat
- strisciare la card di sistema n° **999996** nel lettore badge del CuboMat
- scegliere l'opzione *disk*.

Il CuboMat leggerà il contenuto della chiavetta USB importando il nuovo file black.txt.

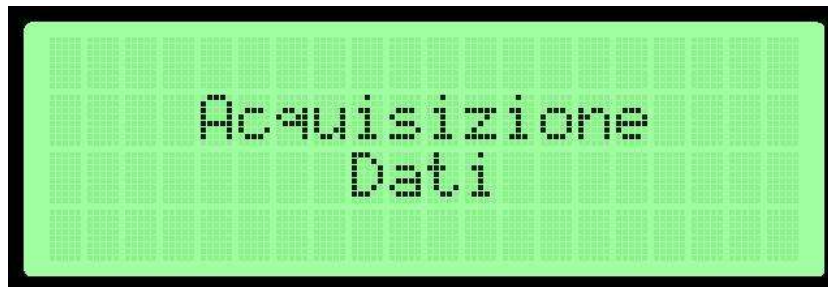
Se si sceglie la modalità *FTP (#)*, si dovrà:

- strisciare la card di sistema n° 999996 nel lettore badge del CuboMat
- scegliere l'opzione *FTP*.

A questo punto il CuboMat si collegherà (*) via:

- PSTN (Rete telefonica generale)
- *GPRS*
- *xDSL*
- *LAN*

al server FTP, scaricando il file black.txt (preventivamente aggiornato attraverso un client FTP) contenuto nella relativa cartella *CONFIG* ed aggiornando così la black list memorizzata.





Terminata l'operazione viene stampato uno scontrino con l'esito dell'operazione e quindi verrà visualizzato a display il seguente messaggio:



Per la creazione del file black.txt ed il relativo file black.txt.md5, si prega di fare riferimento alle sezioni:

- GESTIONE DEGLI ACCESSI
- WHITE LIST: la modalità Extended

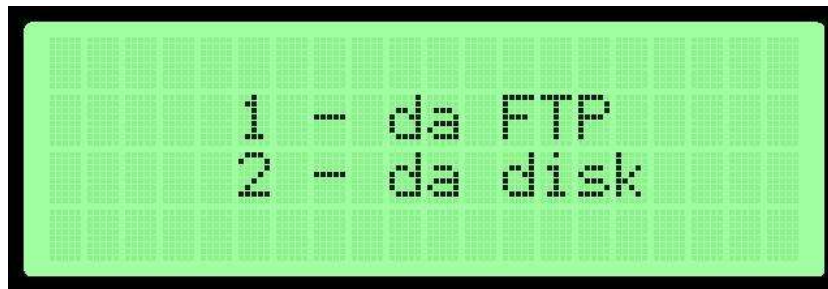
(#) si deve aver richiesto anticipatamente l'attivazione di detto servizio sui nostri server oppure il Cliente deve aver disponibile detto servizio

(*) dipende da quale connessione è stata attivata sul CuboMat e dov'è posizionato il server

In presenza di connettività, in sede d'ordine, è possibile richiedere CuboMat Rel. 2.0 con le funzioni di upload dati e download ACL, schedulate (es. con periodicità giornaliera) in automatico.



999997 - esporta log ingressi/pesate.



Terminata l'operazione viene stampato uno scontrino con l'esito dell'operazione.

verrà visualizzato il messaggio:



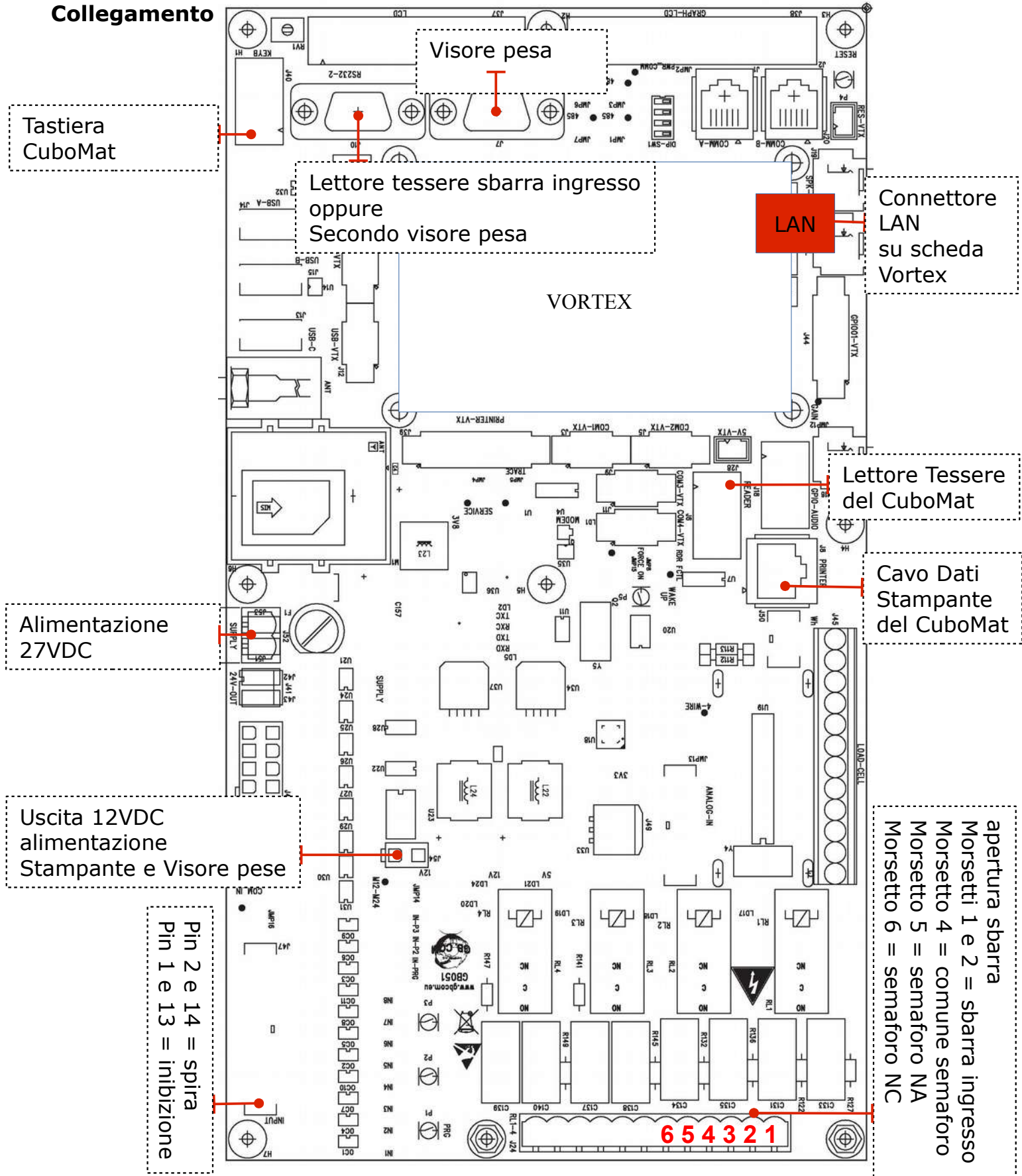
999998 - esporta/importa

Questa tessera effettua automaticamente le operazioni di cui alla tessera 999996 (importa access-list) e 999997 (esporta log ingressi/pesate).

999999 - non usata

SCHEMI DI COLLEGAMENTO

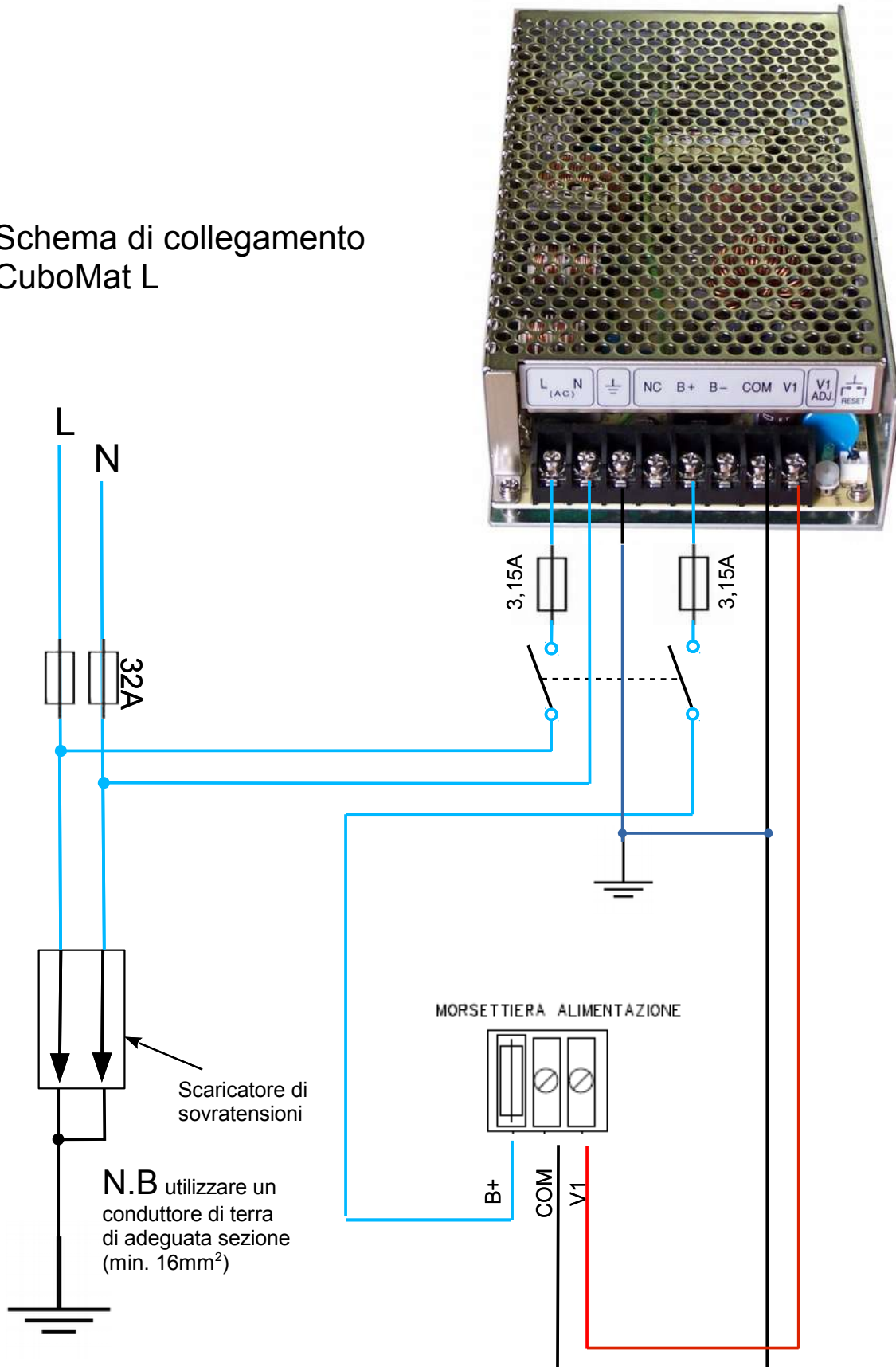
Collegamento



Collegamento alimentazione CuboMat L

Seguire lo schema seguente per il corretto collegamento.

Schema di collegamento CuboMat L



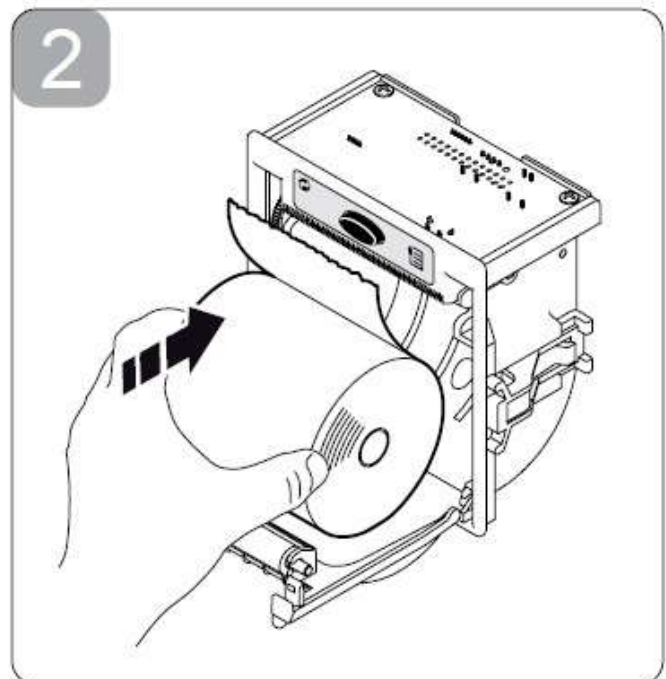
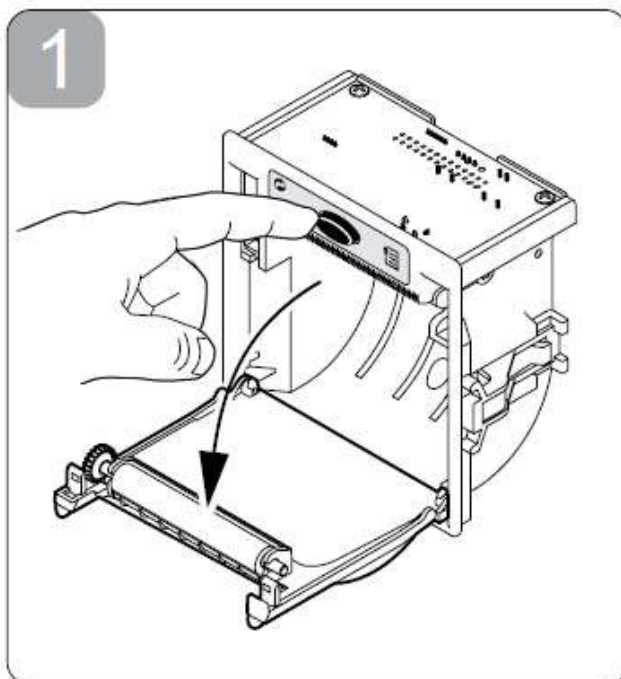
CAMBIO ROTOLO CARTA

Ad ogni cambio rotolo carta, verificare che non vi siano pezzi di carta tagliati o strappati; se presenti è necessario rimuoverli.

Tipo di carta	carta termica in rotolo con lato termico all'esterno del rotolo
Carta consigliata	da 55 g/mq a 70g/mq
Larghezza carta	57mm ± 0,5mm
Diametro esterno rotolo	max 50mm
Diametro anima interna rotolo	13mm
Tipo anima	cartone o plastica

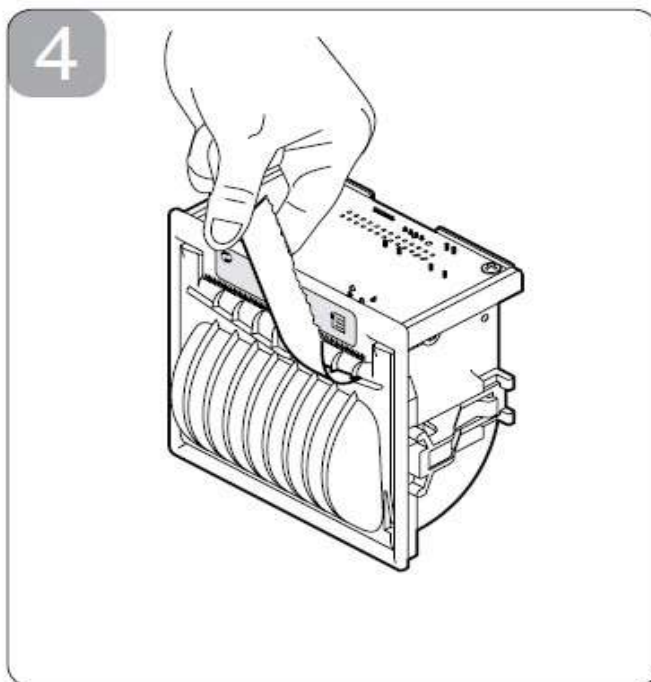
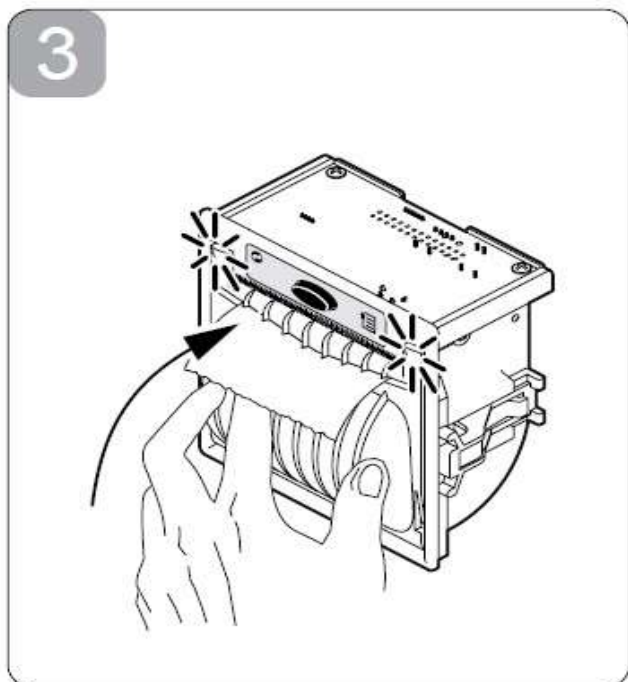
Per effettuare il cambio del rotolo carta procedere come segue:

1. Aprire il coperchio della stampante premendo il tasto OPEN come indicato.
2. Posizionare il rotolo carta all'interno del vano, rispettando il verso di rotazione indicato.



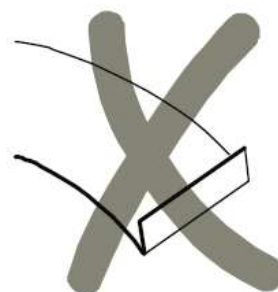
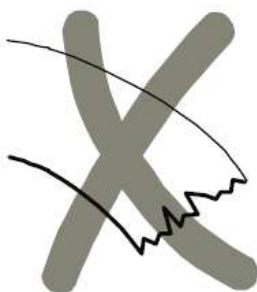
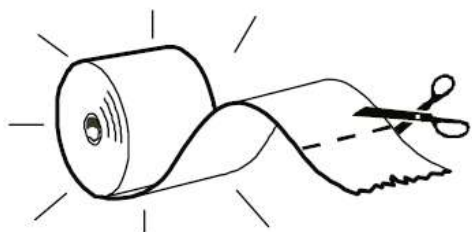
3. Tirare la carta fino a farla uscire dal vano e chiudere lo sportello. Lo sportello si blocca.

4. Strappare la carta in eccesso utilizzando il bordo seghettato. La stampante è pronta per la stampa.



Attenzione:

Prima di inserire il rotolo assicurarsi che la carta abbia un taglio regolare.





DICHIARAZIONE DI CONSEGNA DEL MANUALE

Modello : _____

Data di fabbricazione : _____

Il sottoscritto : _____

Posizione nell'Ente/Azienda : _____

DICHIARA

- di aver ricevuto il manuale e di aver preso visione in modo approfondito del suo contenuto
- di aver compreso in modo compiuto tutti gli aspetti della sicurezza relativi ai moduli e pannelli

TIMBRO E FIRMA

Il mancato reso della presente dichiarazione non svincola l'utilizzatore dalla responsabilità relativa ai punti contenuti nella dichiarazione medesima.



CONDIZIONI GENERALI DI VENDITA GB.COM SRL

ART. 1 PREMESSA

I rapporti commerciali tra GB.COM S.r.l. e il Cliente sono regolati dalle presenti Condizioni Generali di Contratto pubblicate sul sito internet www.gbcom.it, salvo quanto diversamente specificato nelle condizioni particolari di fornitura contenute nelle singole offerte che, in caso di contrasto, prevarranno sulle presenti Condizioni Generali.

ART. 2 ORDINI

L'offerta che GB.COM S.r.l. invia al Cliente su richiesta di questi è intesa come proposta contrattuale, il contratto si considera perfezionato nel momento in cui la proposta contrattuale accettata e sottoscritta da parte del Cliente giunge a conoscenza di GB.COM S.r.l. tramite lettera raccomandata, telefax, posta elettronica e posta elettronica certificata.

ART. 3 PREZZI E PAGAMENTI

I prezzi dei prodotti veduti da GB.COM S.r.l. sono quelli indicati nelle Condizioni Particolari di Fornitura scritte da GB.COM S.r.l.

Il pagamento della commessa dovrà essere effettuato nella misura e secondo le modalità indicate nelle Condizioni Particolari di Fornitura.

Salvo patto contrario, i prodotti ordinati saranno consegnati al Cliente solo ad integrale pagamento effettuato.

Si considera effettuato il pagamento quando la somma entra nella disponibilità di GB.COM S.r.l.

In caso di ritardo nel pagamento di quanto previsto nelle Condizioni Particolari di Fornitura, GB.COM S.r.l. applicherà per ogni giorno di ritardo fino all'adempimento, un tasso di mora commerciale ai sensi e per gli effetti del d.lgs. 231/2002.

Resta salvo il maggior danno.

ART. 4 TERMINI DI CONSEGNA

La merce si considera consegnata EXW Via Ilaria Alpi 11/A Lonato del Garda (Brescia) Italy Incoterms 2010.

I termini di consegna esposti nelle Condizioni Particolari di Fornitura decorrono dalla data di conclusione del contratto di cui all'art. 3 che precede e non sono da considerarsi perentori.

GB.COM S.r.l. non assume alcuna responsabilità per danni derivanti da ritardi nella consegna.

In ogni caso il ritardo nella consegna dei prodotti oggetto della commessa non può essere causa di risoluzione del contratto e/o annullamento dell'ordine, salvo il caso in cui sia stata stabilita l'essenzialità del termine con specifico accordo scritto tra le parti in sede di ordine.

ART. 5 SPEDIZIONI E TRASPORTI

Salvo patto contrario, la fornitura dei prodotti si intende EXW Via Ilaria Alpi 11/A Lonato del Garda (Brescia) Italy Incoterms 2010.

Il vettore o lo spedizioniere è indicato o incaricato dal Cliente. Nel caso in cui il vettore o lo spedizioniere sia stato incaricato da GB.COM S.r.l., nessuna responsabilità graverà su quest'ultima circa la mancata o ritardata consegna dei beni spediti ovvero al prezzo del trasporto, poiché il trasporto è sempre a carico e spese del Cliente.

ART. 6 GARANZIA

GB.COM S.r.l. garantisce i prodotti realizzati per un periodo di 12 mesi dalla consegna della merce.

La garanzia è attivabile quando i prodotti sono utilizzati in modo conforme alle condizioni d'uso e quando la denuncia dei vizi è comunicata a GB.COM S.r.l. entro 8 giorni dal ricevimento dei prodotti quando si tratta di vizi riguardanti l'imballo, la qualità, il numero, la completezza e le caratteristiche esteriori (vizi apparenti) ed entro 8 giorni dalla conoscenza del vizio quando si tratta di vizi non individuabili mediante un diligente controllo al momento del ricevimento (vizi occulti).

La comunicazione del vizio deve essere scritta e comunicata a GB.COM S.r.l. mediante lettera raccomandata A.R., telefax, posta elettronica o posta elettronica certificata.

La garanzia non copre danni o difetti dovuti ad errori di montaggio, deficienza di manutenzione, agenti esterni o altre cause non correlate alla produzione del bene ovvero imputabili ad un uso non corretto e/o improprio del prodotto. A titolo esemplificativo e non esaustivo, per agenti esterni si intendono anche fenomeni elettrici, tensioni e frequenze di alimentazione errate, sbalzi di tensione, impiego di sorgenti di alimentazione scorrette ed inadeguato ambiente fisico (immagazzinamento, utilizzo, collegamento, disturbi provenienti da cablaggi inadeguati, alimentazione o vicinanza ad altri componenti connessi o meno al prodotto, temperature ambiente di esercizio, tasso umidità).

Sono esclusi dalla garanzia vizi alle parti estetiche, alle parti asportabili o soggette ad usura, alle parti mobili ed ai materiali di consumo (a titolo esemplificativo nastri, carta, batterie).

La garanzia è limitata alla riparazione e/o sostituzione del prodotto o del pezzo viziato; la sostituzione potrà avvenire con un prodotto o pezzo equivalente.

La restituzione del prezzo pagato per il prodotto sarà garantita solo qualora, a parere di GB.COM S.r.l., la riparazione o la sostituzione risulti impossibile.

In tale ultimo caso GB.COM S.r.l. si riserva il diritto di trattenere una parte del prezzo a titolo di corrispettivo per il tempo di utilizzo del prodotto da parte del Cliente.

Il prodotto viziato potrà essere riparato o sostituito da parte di GB.COM S.r.l. solo a seguito di accertamento del vizio presso la propria sede e per il tramite dei propri tecnici. Il prodotto interessato dal vizio dovrà essere consegnato a GB.COM S.r.l. a spese del Cliente e verrà reso al Cliente da GB.COM S.r.l. a spese del Cliente.

La garanzia è limitata unicamente alla riparazione e/o sostituzione, escluso il maggior danno.

E' inteso che la garanzia del presente articolo è assorbente e sostitutiva delle garanzie e responsabilità previste per legge ed esclude ogni altra responsabilità di GB.COM S.r.l., contrattuale e extracontrattuale, per i prodotti forniti.

A GB.COM S.r.l. non potranno pertanto essere richiesti risarcimenti per danni diretti e/o indiretti causati dai prodotti forniti e dal loro utilizzo (inclusi senza limitazioni il danno da perdita o mancato guadagno, interruzione dell'attività, perdita di benefici, perdita di dati, perdita di informazioni o qualsiasi altre perdite economiche, danni a cose, danni a persone, danni a animali, danni all'immagine, danni incidentali o speciali o altri danni economici).

I prodotti sostituiti o riparati godranno della garanzia per il rimanente periodo di garanzia originaria.

ART. 7 RISERVATEZZA

Il Cliente non potrà in alcun modo comunicare a terzi o utilizzare, per scopi estranei all'esecuzione del contratto, informazioni, dati, documenti, progetti e disegni ricevuti e/o appresi da GB.COM S.r.l. in quanto di proprietà di GB.COM S.r.l. e facenti parte del know-how aziendale, nonché della proprietà intellettuale di GB.COM S.r.l.

ART. 8 RISERVA DI PROPRIETÀ

I prodotti di GB.COM S.r.l. oggetto del contratto con il Cliente, resteranno di esclusiva proprietà di GB.COM S.r.l. fino al saldo integrale del prezzo concordato.

In caso di mora del Cliente, GB.COM S.r.l. potrà, senza necessità di alcuna formalità, compresa la messa in mora, riprendere possesso dei prodotti oggetto della fornitura ovunque essi si trovino, con riserva di ogni ulteriore rimedio per il pregiudizio subito.



ART. 9 CASO FORTUITO E FORZA MAGGIORE

GB.COM S.r.l. non è responsabile nei confronti del Cliente di alcun inadempimento, compresa la mancata o ritardata consegna, causata da accadimenti al di fuori del proprio ragionevole controllo o comunque riconducibili al caso fortuito o forza maggiore, quali, a mero titolo esemplificativo e non esaustivo, ritardata e mancata consegna dei materiali di lavorazione da parte dei fornitori, guasti ai macchinari, scioperi ed altre azioni sindacali, atti di terrorismo, sospensione energia elettrica.

ART. 10 CLAUSOLA RISOLUTIVA ESPRESSA

Ai sensi dell'art. 1456 c.c., il Contratto di vendita stipulato con GB.COM S.r.l. sarà risolto di diritto, previa dichiarazione scritta in tal senso da parte di GB.COM S.r.l., salvo il diritto al risarcimento del maggior danno subito, qualora il Cliente:

- i) sia inadempiente rispetto ad un pagamento o ritardi il pagamento per un periodo superiore o uguale a 30 giorni dall'avviso di prodotto finito pronto per il ritiro;
- ii) non ritiri i Prodotti, decorsi 30 giorni dall'invio dell'avviso di prodotto finito;

ART. 11 LEGGE APPLICABILE E FORO COMPETENTE

Le presenti Condizioni Generali Vendita e i relativi contratti di fornitura saranno disciplinati dalla legge italiana, la quale si intende applicabile per qualunque rapporto intercorrente tra GB.COM S.r.l. e il Cliente, salvo diversa pattuizione scritta. Per ogni controversia relativa o in ogni caso collegata ai contratti cui si applicano le presenti Condizioni Generali di Vendita, è esclusivamente competente il foro di Brescia (Italy).

GB.COM S.r.l. avrà tuttavia la facoltà di adire il giudice competente presso la sede del Cliente.

ART. 12 LINGUA

Le presenti Condizioni Generali di Vendita vengono redatte in lingua italiana e inglese. In caso di discrepanza tra le due versioni varrà solamente il testo in lingua italiana.

Lonato del Garda (Brescia), __ / __ / ____ (GG / MM / AAAA)

IL CLIENTE

in persona del legale rappresentante

FIRMA

Ai sensi e per gli effetti degli artt. 1341 e 1342 c.c., delle presenti Condizioni Generali, l'acquirente dichiara di avere letto ed espressamente approvato ed accettato gli articoli suesposti dal n. 1 al n. 12 compreso.

Lonato del Garda (Brescia), __ / __ / ____ (GG / MM / AAAA)

IL CLIENTE

in persona del legale rappresentante

FIRMA

GB.COM S.r.l. unipersonale

società soggetta alla direzione e coordinamento di Bonazzoli Group S.r.l.

Via Ilaria Alpi, 11/A, I-25017 Lonato del Garda (BRESCIA) ITALY

Tel. +39.030.7281900 Fax +39.030.7281901

E-mail: info@gbcom.eu - Url <http://www.gbcom.eu>

CF / PI e Iscriz. Reg. Imprese di Brescia N. 02122140987

N. R.E.A. 419791

Registro Nazionale Produttori AEE: IT09070000006165